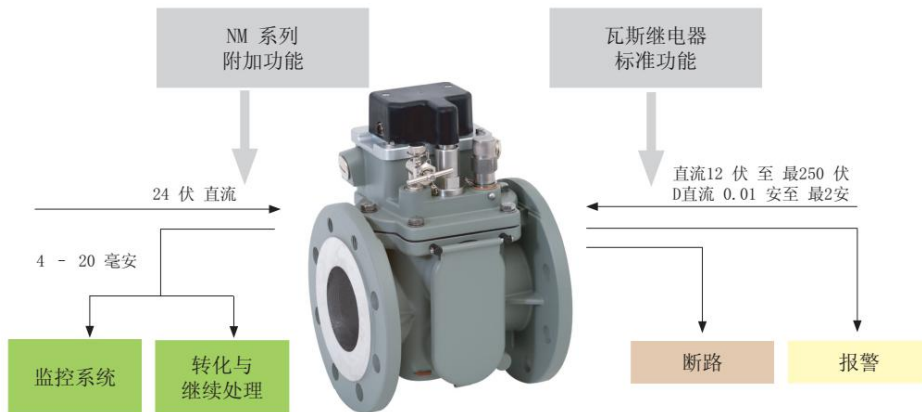


# NW-60W 气体聚集量监测瓦斯继电器

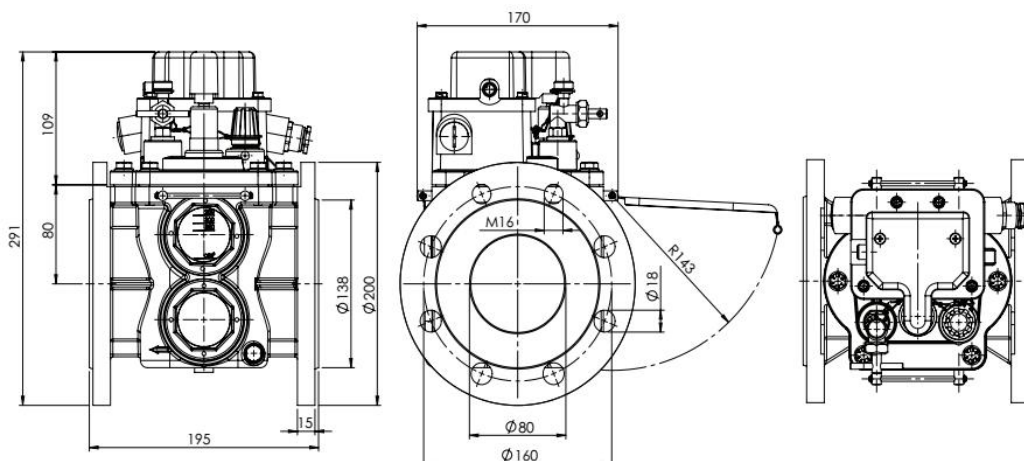
随着充油设备的运行，瓦斯继电器集气盒中不断聚集绝缘油中的析出气体，当气体体积超出阈值时将触发报警。由于瓦斯气体的聚积是一个缓慢过程，油中溶解气体的析出过程恰恰是故障判断的重要指标，析出的故障瓦斯气体的总量与成分则直接与故障成因和故障能量大小有关。短时高能故障则引发短时大量瓦斯气体的产生，而潜伏性长期故障则不断产生少量瓦斯气。传统继电器只有报警跳闸两个功能，而新型 NM 系列具有气体聚集量监测功能的新型瓦斯继电器可通过持续监测瓦斯气体增长，为及早判断充油设备内部潜在故障给出重要监测信息。

NM 系列瓦斯继电器的气体聚集量监测功能是通过增加电容式气体探头而实现，该组件电源电压为 24VDC，输出信号为 4-20mA 标准电流信号。



同常规变压器瓦斯继电器的基本构造一样，NW-60W 气体聚集量监测瓦斯继电器也保持了浮子、挡板和信号输出端子。在此基础上，新型 NM 系列瓦斯继电器又附加安装了一个电容式气体测量探头，探头安装在瓦斯继电器顶盖上，气体检测装置与接线盒盖板成为一体，探头部分采用 15 米长屏蔽式信号线连接，同时提供直流驱动与信号输出。

下图说明 NW 系列瓦斯继电器外形尺寸，与传统瓦斯继电器相比 NM 系列新型瓦斯继电器安装尺寸没有任何改变，因此已有充油设备也可方便地升级为新型带有气体聚集量模拟信号输出装置的瓦斯继电器。



NM 结构系列瓦斯继电器尺寸图

## 气体体积测定

- 瓦斯继电器中油液面的改变引起测量探头电容发生变化，气体体积的探测范围为 50-300mL 间，气体量过少则无法准确测量，NW-60W 瓦斯继电器轻瓦斯报警量为 250-300mL，并提供轻瓦斯一对触点以及重瓦斯三对触点输出。